

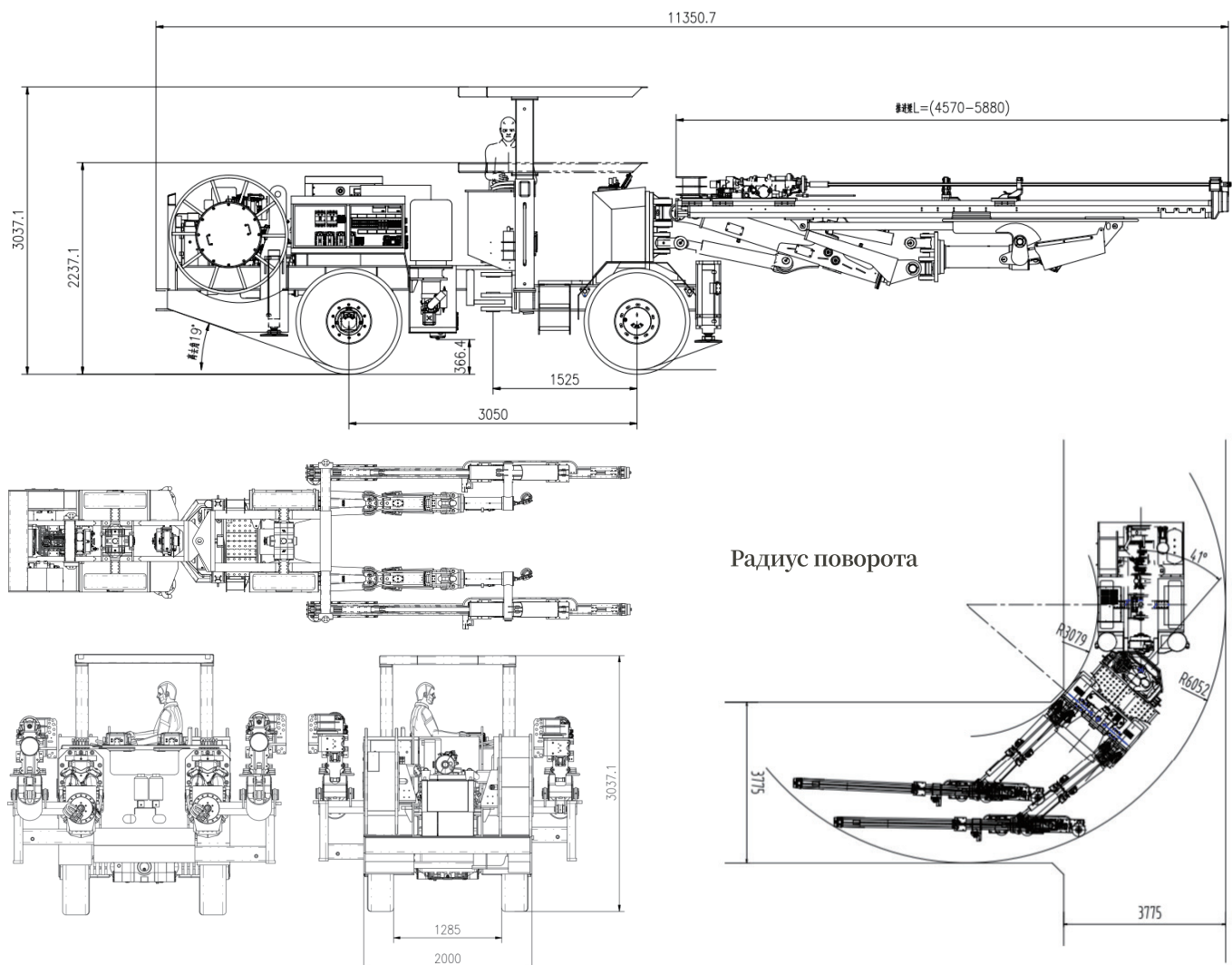
## Сфера применения

Подходит для работы в проходках горных выработок, гидроэнергетики, автомобильных и железных дорог, подземных пещер и туннелей размером  $8\text{м}^2$ - $45\text{м}^2$ , минимальное рабочее сечение  $3\text{м} \times 3\text{м}$ , максимальное рабочее сечение  $8,7\text{м} \times 6,3\text{м}$ .

## Основные особенности

- Конфигурация двухслойной движущей балки, адаптированная к гибкому соответствию буровых штанг разной длины, доступна движущая балка других спецификаций, одновременно удовлетворяет работе проходки среднего сечения в пределах  $45\text{м}^2$  и бурению скважин под штанговую крепь;
- Шарнирное шасси, компактная конструкция кузова и превосходные характеристики поворота обеспечивают более гибкий переход;
- Работа с электронной ручкой управления и интегрированная конструкция дают интеллект, эффективность и гибкость;
- Интеллектуальный интерфейс человеко-машинного взаимодействия и гибкая пропорциональная конфигурация параметров бурения, максимально увеличат эффективность бурения;
- Соответствие кабины сертификации FOPS/ROPS и комплектация системы пожаротушения двигателя полностью обеспечивают безопасную работу;
- Всесторонняя программа защиты перфораторов и буровых инструментов, стабильная система управления бурением, более мощные функции оборудования;

## Габаритные размеры



## Основные технические параметры

### Исходные данные для подбора оборудования

Модель	WD582
Длина	11600 мм
Ширина	2000 мм
Высота	3000/2200мм (подъем/опускание штанговой крепи)
Масса	21,5т
Колесная база	3050 мм
Преодолеваемый уклон	15° (макс)
Скорость передвижения	15 км/ч (макс)
Дорожный просвет	300 мм
Минимальный рабочий диапазон	3м(В) × 3м(Ш)
Максимальный диапазон работы	6,3м(В) × 8,7м(Ш)

### Система газоснабжения

Макс.рабочее давление	8 бар
Скорость потока	0,95 м³/мин

### Податчик (опция)

Модель	Двухслойная телескопическая движущая балка
Длина (мини/макс)	4080 мм/5880 мм
Длина буровой штанги	2500-4305 мм
Глубина бурения, максимум	4030 мм
Усилие подачи (в работе)	7кН-15кН

### Шасси

Дизельный двигатель мощностью 96 кВт	УСФ36130-T483
рулевое управление	±41°
Глушитель	да
Фиксированное водительское сиденье	да
Четырехколесный привод	да
Гидродинамический преобразователь крутящего момента	да
Коробка передач	да
Передняя ось (включая полностью закрытый многодисковый гидравлический тормоз мокрого типа и стояночный тормоз)	да
Задняя ось (включая полностью закрытый многодисковый гидравлический тормоз мокрого типа)	да
Угол въезда	18°
Угол съезда	18°
Гидравлические домкраты, передние	2 горизонтальных телескопических домкрата, 2 вертикальных телескопических домкрата
Гидравлические домкраты, задние	2 вертикальных телескопических домкрата
Ходовой тормоз	2 отдельные цепи
Объем топливного бака	85Л
Электрическая система	24В
Батарея	2 × 120Ач
Ходовые огни	2 × 100 Вт & 2 × 30 Вт
Рабочая лампа	6 × 30 Вт
Уровень	да
Огнетушитель	да
Гудок, маяк, сигнализация заднего хода	да

### Перфоратор

Модель	Uniroc U1838 ME
резьба хвостовика	T38
Диаметр шпуров	φ41мм-φ89мм
Диапазон расширения отверстия	φ76мм-φ127мм
Высота центра	95 мм
Длина (без хвостовика)	1008 мм
Мощность ударов	18 кВт
Частота ударов	60 Гц
Номинальное давление гидравлической системы	210 бар
Максимальное давление гидравлической системы	230 бар
вращательная система	Независимое вращение
Скорость вращения	0 ~ 215 об/мин
Крутящий момент (макс.)	1000Нм
Масса	170 кг
Уровень шума	< 106 дБ(А)

### Буровые

Буровая штанга	T38-H35-R32-4305
Буровое сверло	R32-φ45
Распирительная буровая головка	R32-φ89
Хвостовик	T38
Соединительная втулка	T38-T38-190

### Система электрическая

Общая мощность	126.1kW
Электромотор	2 × 55 кВт
Напряжение	380 В (стандартная комплектация) 660 В (опционально)
Частота	50 Гц (стандартная комплектация) 60 Гц (опционально)
Режим запуска	Звезда/треугольник
Функция защиты мотора от перегрева	Есть
Таймер ударочный для перфоратора	Есть
Цифровой вольтметр/амперметр	Есть
Устройство защиты от утечки на землю	Есть
Кабельный барабан	Есть
Горный кабель	80м

### Гидравлическая система

Гидравлический насос	2 комплекта
Максимальное давление системы	230 бар
Максимальный объем гидробака	345Л
Сигнализация засорения фильтра возврата масла	Есть
Гидравлический масляный блок с водяным охлаждением	Есть
Точность фильтрации	10 μm
Минеральное гидравлическое масло	да
Сигнализационное устройство смазки перфоратора	да
Индикатор температуры масла	да
Индикатор низкого уровня масла	да

### Система водоснабжения

Рабочее давление	1Мпа-2Мпа
Скорость потока	12м³/ч

### Буровые стрелы

Телескопичность стрелы	1250 мм
Угол поворота буровой стрелы	+45°/-45°
Угол тангажа буровой стрелы	+65°/-30°
Телескопичность податчика	1500 мм
Угол тангажа податчика	360°

### Система управления

Электропропорциональная гидравлическая система управления	Есть
Автоматическое бурение, автоматическое движение назад, автоматическая остановка удара и отсутствие функции удара без воды и смазки	Да
Автоматическая запись глубины бурения, количества шпуров	Да
Автоматическая защита от заклинивания буровых инструментов	Да